

# Especificaciones

## SelfCookingCenter® 5 Senses 61 G (6 x 1/1 GN)

### Referencia:



### Designación

- Equipo de cocción para la cocción automática (modo automático) de carne, aves, pescado, guarniciones/verduras/ ovoproductos/postres y panadería así como para el "Finishing®" automático de los alimentos. Con sistemas inteligentes para la optimización de cargas mixtas en la producción y en la carta, así como sistemas automáticos de limpieza y conservación.
- Vaporizador combinado con funcionamiento por aire caliente (Modo Vaporizador Combinado) en adherencia a DIN 18866. Para la mayoría de los métodos de cocción empleados en la cocina industrial, para uso opcional con los medios de cocción aire caliente o vapor, de manera individual, sucesiva o combinada.

### Seguridad laboral

- Pastillas de limpieza y mantenimiento (detergente sólido) para óptima seguridad en el trabajo
- Salida de datos APPCC y actualización de software mediante interface USB integrado
- Limitador térmico de seguridad para el generador de vapor y para aire caliente
- Equipo homologado para operación sin vigilancia conforme a las especificaciones VDE
- Máxima altura de inserción de las bandejas: 5 ¼ ft. / 1.60 m, empleando una mesa de soporte original
- Motor de turbina con rotor de frenado automático integrado
- Tirador de la puerta izquierda/derecha con función de cierre por impulso

### Operación

- iCC-Cockpit – Resumen con gráficos del clima actual de la cámara de cocción, el proceso de cocción previsto, vista previa y retrospectiva así como opciones al final de la cocción
- iCC Messenger – informa sobre los ajustes actuales, automáticos del proceso de cocción
- iCC Monitor – Resumen de todos los ajustes automáticos del proceso de cocción
- Modo de registro – Cálculo del proceso de cocción ideal, adecuado a la temperatura del núcleo para productos calibrados y para su posterior uso sin sonda térmica, se considera automáticamente el volumen de carga
- Manejo autoinstruccionado, se adapta automáticamente a la rutina de utilización
- MyDisplay - autoconfigurable, personalizable (imágenes, texto, etc.)
- Monitor color TFT, 8.5" pulgadas. Pantalla táctil con símbolos intuitivos para fácil operación
- Función de ayuda online, manual de instrucciones de servicio y libro de cocina integrados en el interfaz de usuario

### Limpieza, mantenimiento y seguridad operacional

- Sistema de limpieza y conservación para la cámara de cocción y el generador de vapor. Funcionamiento automático independiente de la presión de la red
- 7 niveles de limpieza para la ejecución sin vigilancia de los procesos de limpieza y mantenimiento también en servicio nocturno
- Limpieza automática y descalcificación del generador de vapor
- Activación automática del proceso de limpieza con indicación del nivel de limpieza y cantidad de detergente necesario en función del grado de suciedad
- Visualización del estado de suciedad y mantenimiento
- Sistema de servicio de diagnóstico con visualización automática de mensajes de servicio
- Función de autocomprobación para un control activo del funcionamiento del equipo

### Equipamiento

- Sonda térmica con 6 puntos de medición en el alimento, corrección automática en caso de inexactitud al pinchar y posicionador para sonda térmica
- Gestión de clima - medición, ajuste y regulación de la humedad con exactitud porcentual. Regulación y consulta de la humedad efectiva dentro de la cámara de cocción en el panel de mando
- Memoria para almacenar hasta 1200 programas de cocción con un máximo de 12 pasos por programa
- Humidificación variable de 3 niveles desde 86°F–500°F (30°C–260°C) con calor seco o combinado con calor húmedo
- Interface USB
- Generador de vapor fresco de alto rendimiento con descalcificación automática
- 5 velocidades programables, de circulación del aire en cabina
- Sistema de separación de grasa integrado sin filtro de grasa adicional
- Descalcificación automática – permite prescindir de filtrado de agua
- Válvulas electromagnéticas separadas para agua normal y agua blanda
- Función Cool-Down para el enfriamiento rápido de la cámara de cocción mediante ventilador
- Adaptación automática a las características del lugar de instalación (altitud, clima, etc.)
- Puerta del aparato dotada de doble cristal con retro-ventilación y cristal interior orientable
- Bastidores colgantes extraíbles, orientables (distancia entre guías: 2 5/8" / 68 mm)
- Material interior y exterior: acero inoxidable 304 (DIN 1.4301)
- Ducha con manguera retráctil
- Admite conexión fija a la tubería de desagüe conforme a SVGW
- Protección IP X 5 contra salpicaduras y chorreo de agua
- Abastecimiento de energía en función de la necesidad mediante sistema de quemador modulador de alto rendimiento con ventilador de funcionamiento silencioso
- Bandeja longitudinal para accesorios GN 1/1, 1/2, 2/3, 1/3, 2/8 (12"x20")
- 5 niveles programables de fermentación
- Preselección automática de la hora de arranque con programación variable de fecha y hora

### iCookingControl® - 7 modos de cocción



### Función: Modo automático

iCookingControl con 7 modos: carne, ave, pescado, guarniciones, ovoproducto, pastelería, Finishing® para indicar fácilmente el resultado deseado con adaptación automática del proceso ideal de cocción.

### Modo Vaporizador Combinado



Vapor entre 30° C y 130° C



Aire caliente de 30° C a 300° C



Combinación de vapor y aire caliente de 30° C-300° C

### HiDensityControl®



Sistema patentado de distribución de energía en la cámara de cocción.

### iLevelControl ILC



Cargas mixtas con control individual de los diferentes niveles, del tipo y cantidad de la carga y del tiempo de apertura de la puerta.

### Efficient CareControl



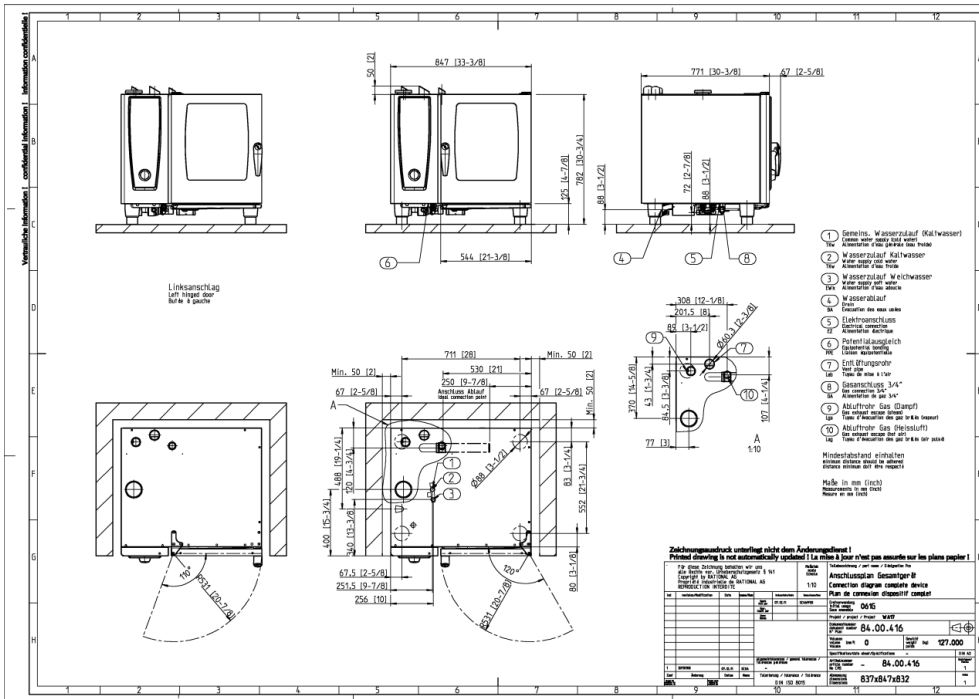
Efficient CareControl detecta la suciedad y la cal y la elimina automáticamente.

### Homologaciones/Labels



Proyectorista:

## SelfCookingCenter® 5 Senses 61 G (6 x 1/1 GN)



1. Alimentación común (agua fría)
2. Alimentación de agua fría
3. Alimentación agua blanda o agua caliente
4. Desagüe
5. Conexión eléctrica
6. Conexión equipotencial
7. Tubo de purga de aire DN 2 3/8" / 60 mm
8. Acometida de gas 3/4"
9. Tubo de escape – gas (vapor)
10. Tubo de escape – gas (aire caliente)
11. Distancia mínima: 2" / 50 mm
12. Medidas en mm (pulgadas)

### Información Técnica

<b>Bandeja longitudinal para:</b>	1/1, 1/2, 2/3, 1/3, 2/8 GN
<b>Capacidad:</b>	6 x 1/1 GN
<b>Número de comidas por día:</b>	30-80
<b>Ancho:</b>	33 1/4 inch / 847 mm
<b>Profundidad:</b>	730 3/8 inch / 771 mm
<b>Altura:</b>	30 3/4 inch / 782 mm
<b>Peso (neto):</b>	279 lbs / 127 kg
<b>Peso (bruto):</b>	293 lbs / 142 kg

<b>Toma de agua (para tubo flexible a presión):</b>	3/4" / d 1/2"
<b>Presión del agua (Presión en flujo):</b>	150-600 kPa / 0,15-0,6 Mpa / 1,5 - 6 bar
<b>Desagüe:</b>	DN 50 mm
<b>Alimentación de gas / toma de gas:</b>	3/4"NPT
<b>Carga térmica nominal – gas líquido LPG total:</b>	49,000 BTU (13 kW)
<b>Carga térmica nominal – gas líquido LPG "Vapor":</b>	45,000 BTU (12 kW)
<b>Carga térmica nominal – gas líquido LPG "Aire caliente":</b>	49,000 BTU (13 kW)

<b>Carga térmica nominal – gas natural total:</b>	49,000 BTU (13 kW)
<b>Carga térmica nominal – gas natural "Vapor":</b>	45,000 BTU (12 kW)
<b>Carga térmica nominal – gas natural "Aire caliente":</b>	49,000 BTU (13 kW)
<b>Potencia conectada - electricidad:</b>	0,4 kW

<b>Alimentación de la red</b>	<b>Fusible automático</b>	<b>Diámetro del cab</b>
1 NAC 230V 50/60Hz	1 x 16 A	3 x 2,5 mm <sup>2</sup>
Tensión especial a petición		

### Instalación

- Recomendamos dejar una distancia a mano izquierda para el servicio y mantenimiento 20" / 500 mm. Mantener una distancia de 14" / 350 mm entre el lado izquierdo del aparato y fuentes de calor
- En los demás países se observarán las normas específicas vigentes a escala nacional y/o regional.

### Opciones

- Versión alta seguridad / versión para cárceles
- Tope izquierdo para la puerta del aparato
- Drenaje de grasas integrado
- Cont. sin pote. para display operacional
- Interface Ethernet
- Cierre de seguridad para la puerta
- Sonda térmica sous vide (temperatura núcleo)
- Sonda térmica conectable exteriormente al equipo
- 3 sondas térmicas con conexión externa para funciones de iLevelControl
- Paquete de racks móviles
- Posibilidad de conexión Sicotronic + Contacto libre de potencial para display operacional
- Voltaje especial
- Protección del Panel de Control

### Accesorios

- Contenedores bandejas y parrillas en GN
- Mesas y Soportes
- Mesa I / Soport IV
- Manta térmica Thermocover
- Carro de transporte
- Campana extractora
- UltraVent® condensation hood
- KitchenManagement System
- Blindaje térmico para panel lateral izquierdo
- Superspike (parrilla para aves), CombiGrill® (parrilla)
- Bastidores colgantes para bandejas de panadería y de carne
- Racks móviles en medidas para panadería
- Rack móvil especial para carne y para medidas de panadería
- Pastillas de limpieza y mantenimiento
- Seguro de flujo
- Contenedor de grasa
- Rack móvil para platos
- Consola de pared para montaje
- Catering kit